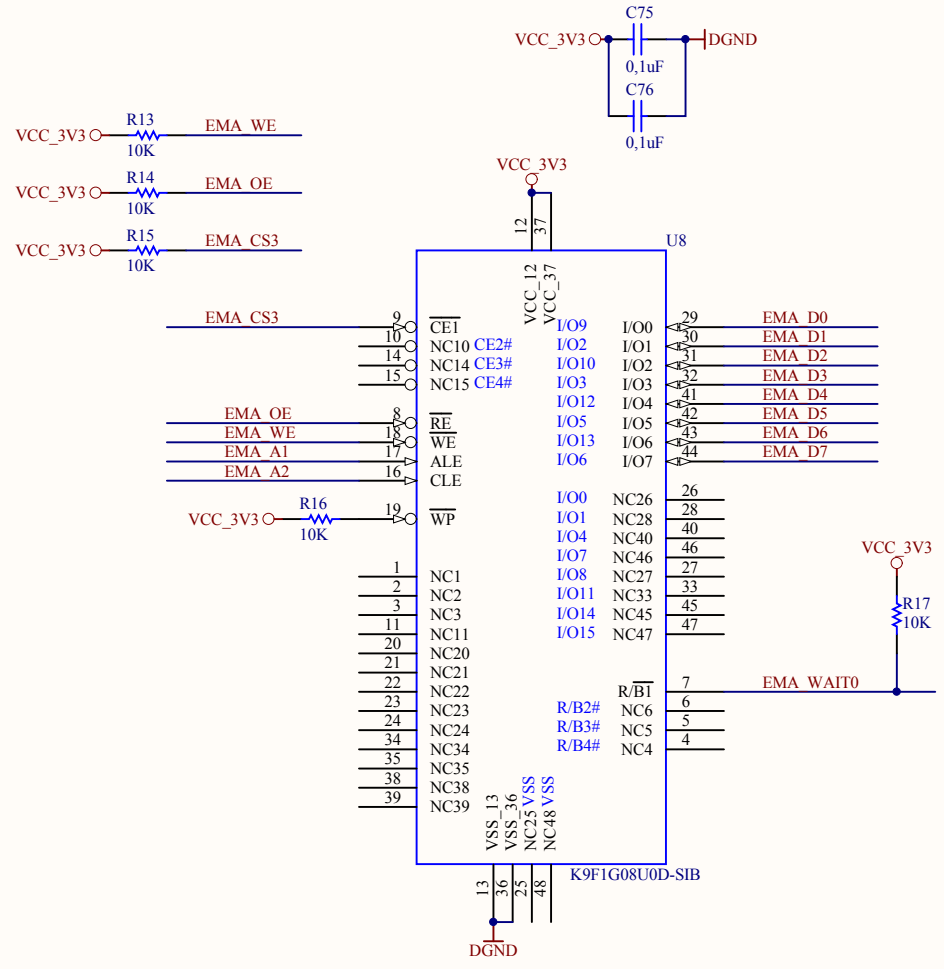
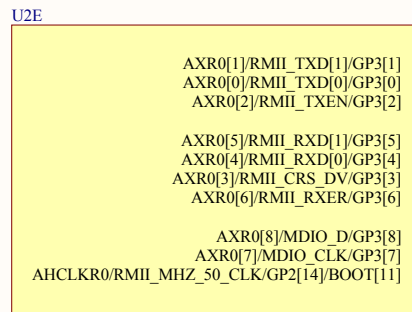


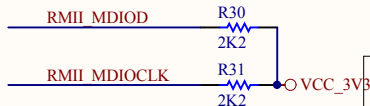
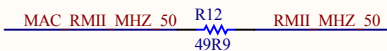
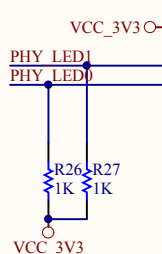
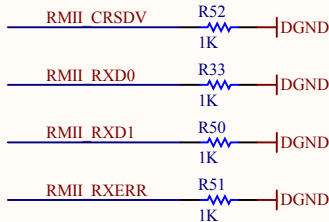
Size	A3	FCSM No.		DWG No.		Rev	
Scale							Sheet



Size A4	FCSM No.	DWG No.	Rev
Scale	Sheet		

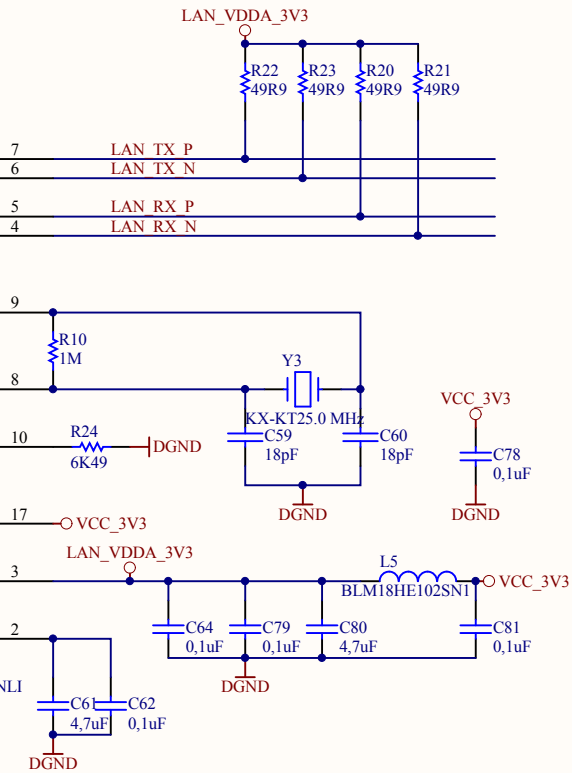
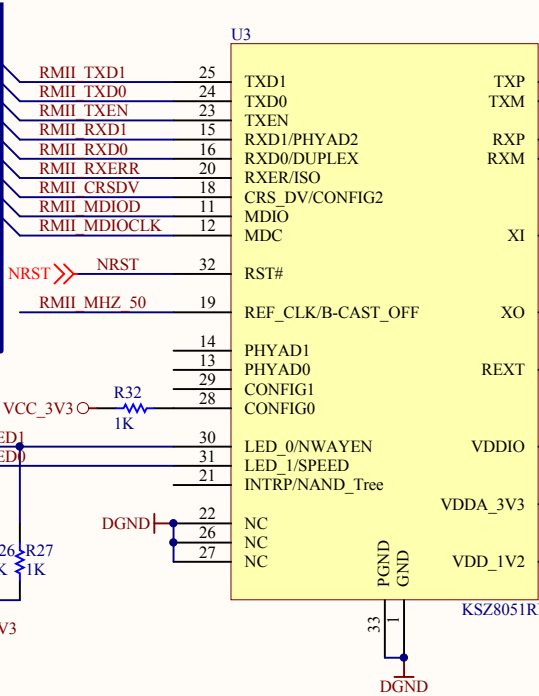


AM1705BPTP3

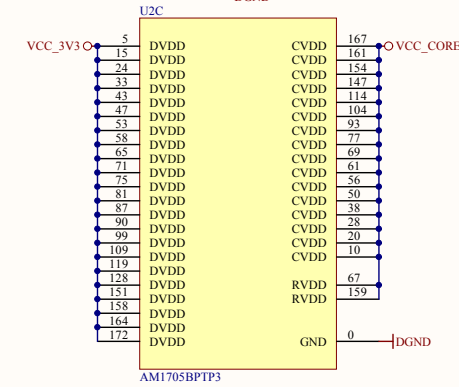
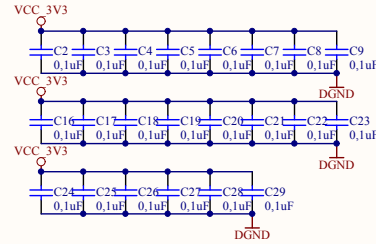
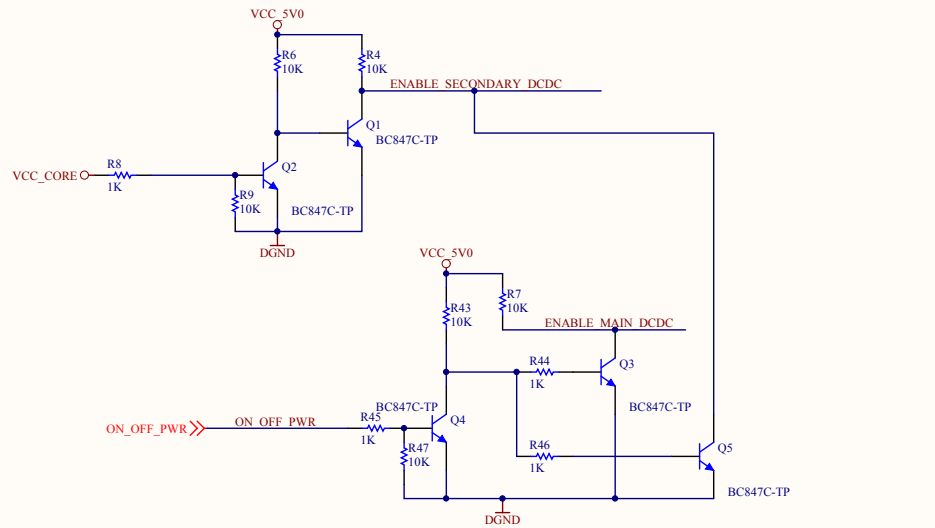


Enable internal 1.2 regulator
 Enable 50MHz REFCLK0

PHYAD0,PHYAD1 - internal pulldown

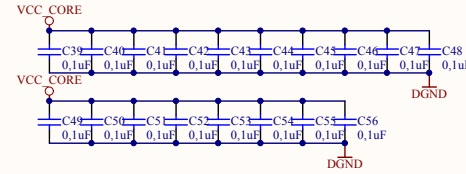
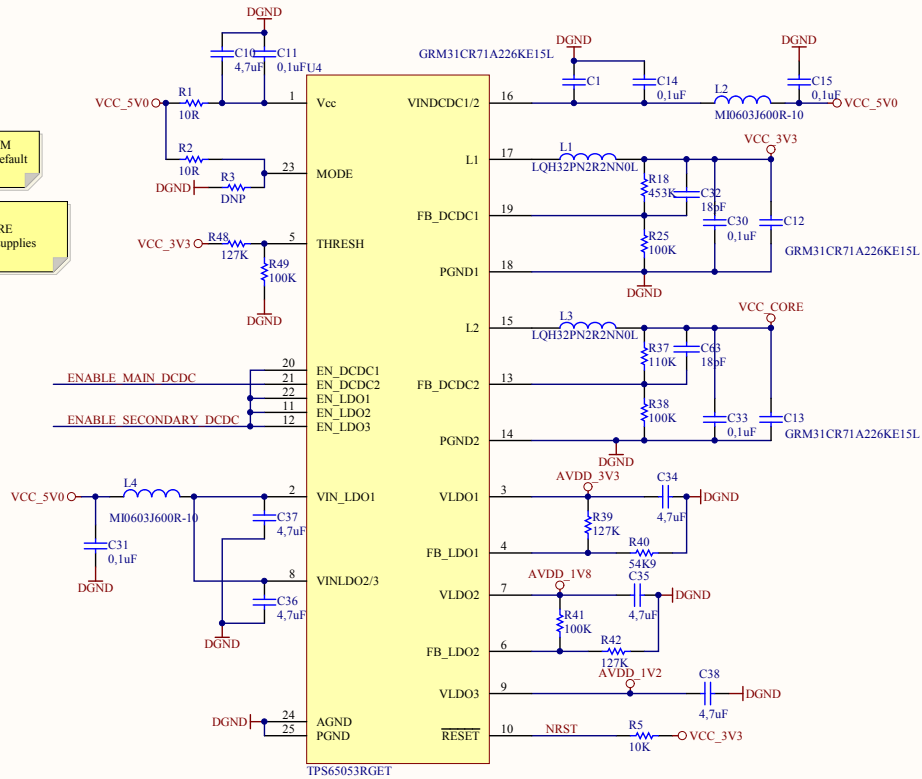


Size A4	FCSM No.	DWG No.	Rev
Scale	Sheet		



Select PWM mode by default

Startup: VCC_CORE All other supplies



Size A3	FCSM No.	DWG No.	Rev
Scale	Sheet		

U2B

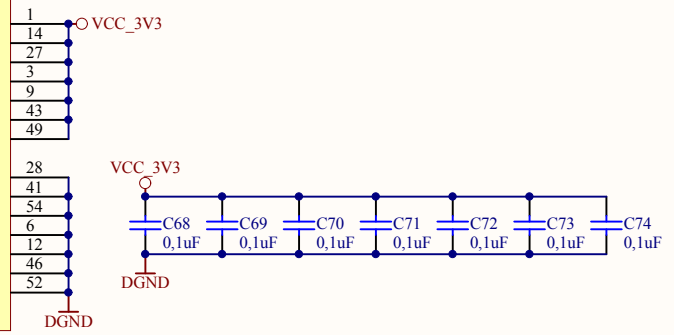
SDRAM DQ15	74	EMB_D[15]/GP6[15]	EMB_A[12]/GP3[13]	89	SDRAM A12
SDRAM DQ14	76	EMB_D[14]/GP6[14]	EMB_A[11]/GP7[13]	91	SDRAM A11
SDRAM DQ13	78	EMB_D[13]/GP6[13]	EMB_A[10]/GP7[12]	105	SDRAM A10
SDRAM DQ12	79	EMB_D[12]/GP6[12]	EMB_A[9]/GP7[11]	92	SDRAM A9
SDRAM DQ11	80	EMB_D[11]/GP6[11]	EMB_A[8]/GP7[10]	94	SDRAM A8
SDRAM DQ10	82	EMB_D[10]/GP6[10]	EMB_A[7]/GP7[9]	95	SDRAM A7
SDRAM DQ9	83	EMB_D[9]/GP6[9]	EMB_A[6]/GP7[8]	96	SDRAM A6
SDRAM DQ8	84	EMB_D[8]/GP6[8]	EMB_A[5]/GP7[7]	97	SDRAM A5
			EMB_A[4]/GP7[6]	98	SDRAM A4
SDRAM DQ7	62	EMB_D[7]/GP6[7]	EMB_A[3]/GP7[5]	100	SDRAM A3
SDRAM DQ6	63	EMB_D[6]/GP6[6]	EMB_A[2]/GP7[4]	101	SDRAM A2
SDRAM DQ5	64	EMB_D[5]/GP6[5]	EMB_A[1]/GP7[3]	102	SDRAM A1
SDRAM DQ4	66	EMB_D[4]/GP6[4]	EMB_A[0]/GP7[2]	103	SDRAM A0
SDRAM DQ3	68	EMB_D[3]/GP6[3]			
SDRAM DQ2	70	EMB_D[2]/GP6[2]	EMB_BA[1]/GP7[0]	106	SDRAM BA1
SDRAM DQ1	72	EMB_D[1]/GP6[1]	EMB_BA[0]/GP7[1]	107	SDRAM BA0
SDRAM DQ0	73	EMB_D[0]/GP6[0]			
			EMB_WE_DQM[1]/GP5[14]	85	SDRAM UDQM
			EMB_WE_DQM[0]/GP5[15]	60	SDRAM LDQM
			EMB_WE	59	SDRAM WE
			EMB_RAS	110	SDRAM RAS
			EMB_CAS	57	SDRAM CAS
			EMB_SDCKE	88	SDRAM CKE
			EMB_CLK	86	SDRAM CLK
			EMB_CS[0]	108	SDRAM CS

AM1705BPTP3

U1

SDRAM A12	36	A12	DQ15	53	SDRAM DQ15
SDRAM A11	35	A11	DQ14	51	SDRAM DQ14
SDRAM A10	22	A10/AP	DQ13	50	SDRAM DQ13
SDRAM A9	34	A9	DQ12	48	SDRAM DQ12
SDRAM A8	33	A8	DQ11	47	SDRAM DQ11
SDRAM A7	32	A7	DQ10	45	SDRAM DQ10
SDRAM A6	31	A6	DQ9	44	SDRAM DQ9
SDRAM A5	30	A5	DQ8	42	SDRAM DQ8
SDRAM A4	29	A4	DQ7	13	SDRAM DQ7
SDRAM A3	26	A3	DQ6	11	SDRAM DQ6
SDRAM A2	25	A2	DQ5	10	SDRAM DQ5
SDRAM A1	24	A1	DQ4	8	SDRAM DQ4
SDRAM A0	23	A0	DQ3	7	SDRAM DQ3
			DQ2	5	SDRAM DQ2
SDRAM BA1	21	BA1	DQ1	4	SDRAM DQ1
SDRAM BA0	20	BA0	DQ0	2	SDRAM DQ0
SDRAM WE	16	\overline{WE}	VDD	1	VCC_3V3
SDRAM CAS	17	\overline{CAS}	VDD	14	
SDRAM RAS	18	\overline{RAS}	VDD	27	
SDRAM UDQM	39	UDQM	VDD	3	
SDRAM LDQM	15	LDQM	VDDQ	9	
			VDDQ	43	
SDRAM CKE	37	CKE	VDDQ	49	
SDRAM CLK	38	CLK	VDDQ		
			VSS	28	
SDRAM CS	19	\overline{CS}	VSS	41	
			VSS	54	
			VSSQ	6	
			VSSQ	12	
			VSSQ	46	
			VSSQ	52	

K4S561632N-L175



Size A4	FCSM No.	DWG No.	Rev
Scale	Sheet		

1

2

3

4

A

A

B

B

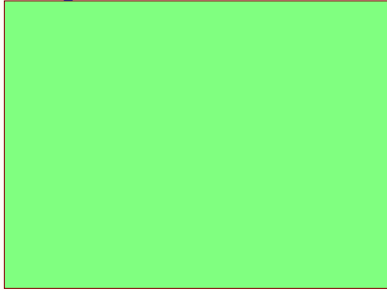
C

C

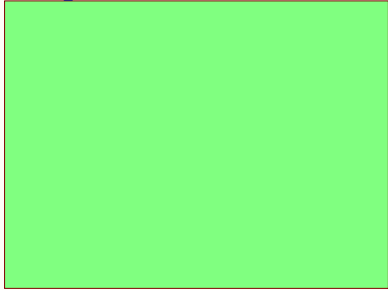
D

D

Designator
AM1705_SDRAM.SchDoc



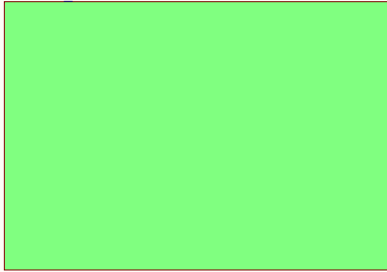
Designator
AM1705_LAN.SchDoc



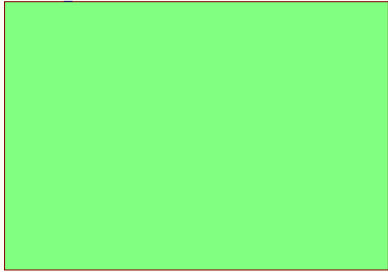
Designator
AM1705_PWR.SchDoc



Designator
AM1705_FLASH.SchDoc



Designator
AM1705_CONNECTORS.SchDoc



Size A4	FCSM No.	DWG No.	Rev
Scale	Sheet		

1

2

3

4

57,00mm

44,00mm

SOMAM1705

